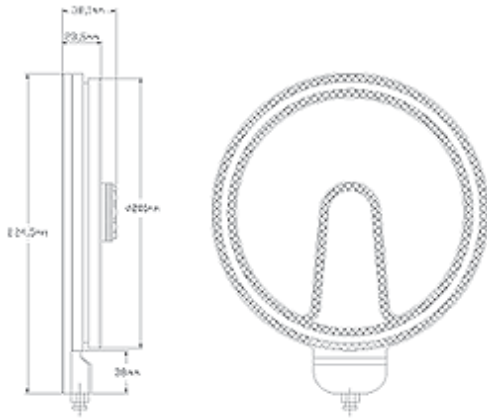


Drehfenster – technische informationen

Modellübersicht

VISIPOINT DiscAir 175



VISIPOINT 220.B5

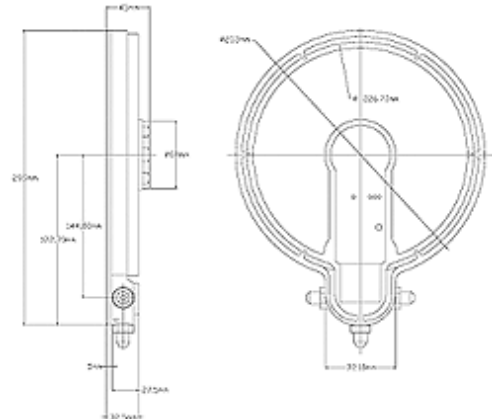


Tabelle Eigenschaften

Modell	Antrieb	PSichtbilddiagonale in mm	Drehzahl/ min	Einsatzgebiet	Montage
220.B5	elektrisch	215	2235	Mehrschichtbetrieb, hohe Flexibilität, leicht demontierbar, sehr geräuscharm, Minimierung von Standzeiten	Montagerahmen (4 mm) direkt auf die Maschinenscheibe geklebt, VISIPOINT auf Montagerahmen geschraubt
180.B5.	elektrisch	175	2235	entspricht 220.B5	entspricht 220.B5
DiscAir 175	Luft	175	2600	Einsteigmodell, attraktiver Preis, ideal für Retrofittings	Direkt auf die Maschinenscheibe geklebt, Anschlußbox
DiscAir 225	Luft	215	2600	entspricht DiscAir 175	entspricht DiscAir 175
DiscAir 230	Luft	215	2600	entspricht 220.B5	entspricht 220.B5

Das Zubehör, die Anschlussstücke und spezielle Oberflächemodifikation inkl. Preise finden Sie im Preislist, Preise für die Drehfenster teilen wir Ihnen gerne mit.